

LED Reflector

LED REFLECTOR JETA 50W DL

P28639



Luminaria LED tipo reflector para interiores o exteriores, diseño delgado y liviano con driver integrado en la luminaria. Instalación sobrepuesto con soporte metálico. Proyección uniforme de la luz, reduce los costos de consumo de energía y mantenimiento.

CARACTERÍSTICAS

Diseño delgado, moderno y robusto, resistente a la humedad
Chasis en aluminio extruido

APLICACIONES

Illuminación exterior decorativa, fachadas, jardines.
Illuminación de senderos y áreas de circulación en exteriores



Ultra Delgado



DATOS ÓPTICOS

Temperatura de color	6500 K (DL)
Flujo luminoso	4250 lm
Ángulo de apertura	100°
Tipo de distribución	Directa simétrica
Reproducción de color (IRC)	70
Vida útil	25000 h L70
Eficacia	85 lm/W

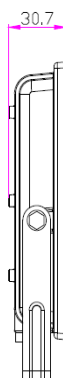
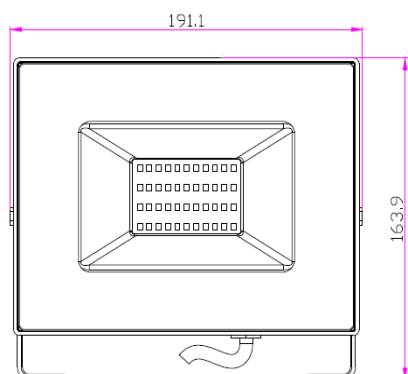
DATOS FÍSICOS

Acabado	Negro
Grado de protección IP	IP65
Dimensiones (LxWxH)	191.1x193.9x30.7 mm
Tipo de montaje	Sobreponer
Chasis	Aluminio extruido
Óptica	Semiespecular
Temperatura de operación Ta	-20°C ~ +40°C

DATOS ELÉCTRICOS

Potencia de entrada	50 W
Tensión de operación	100-240 V 50/60 Hz
Corriente de entrada	0.417 A @ 120 V
Factor de potencia	0.9
Distorsión armónica (THD)	<20%
Tipo de driver	Independiente CC
Atenuable	NO

DIMENSIONES



FOTOMETRÍA

