

PANEL 60 x 60 40W

LED PARA ILUMINACIÓN DE INTERIORES

RCA

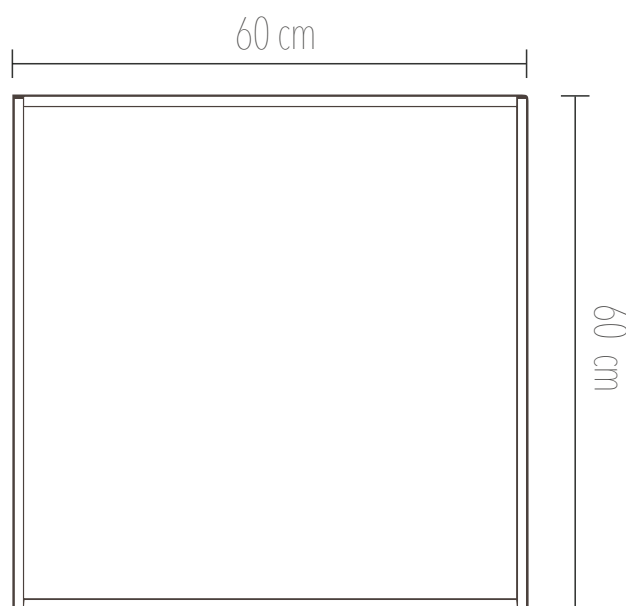


 40 W	 2500 hrs
 3600 lm	 DAYLIGHT

ESPECIFICACIONES GENERALES

INDICADORES	VALOR
Voltaje	85-277V
Lumen	3600
Power	40
Lumen efficiency	90
Pf	0.9
Driver	ISOLADO
Life time	25000
Switching cycle	15000
Working temperature	-20°/40°
Cri	80
Color temperature	6500K
Medidas	600X600MM

DIMENSIONES MECÁNICAS



RLPL6060D40W